

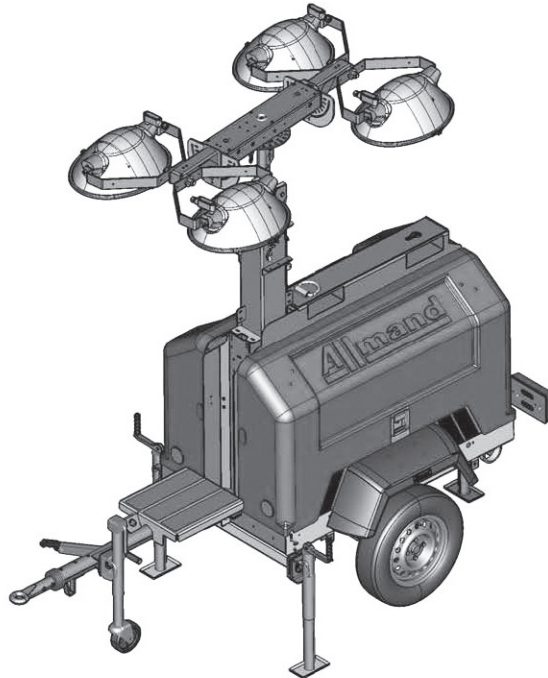


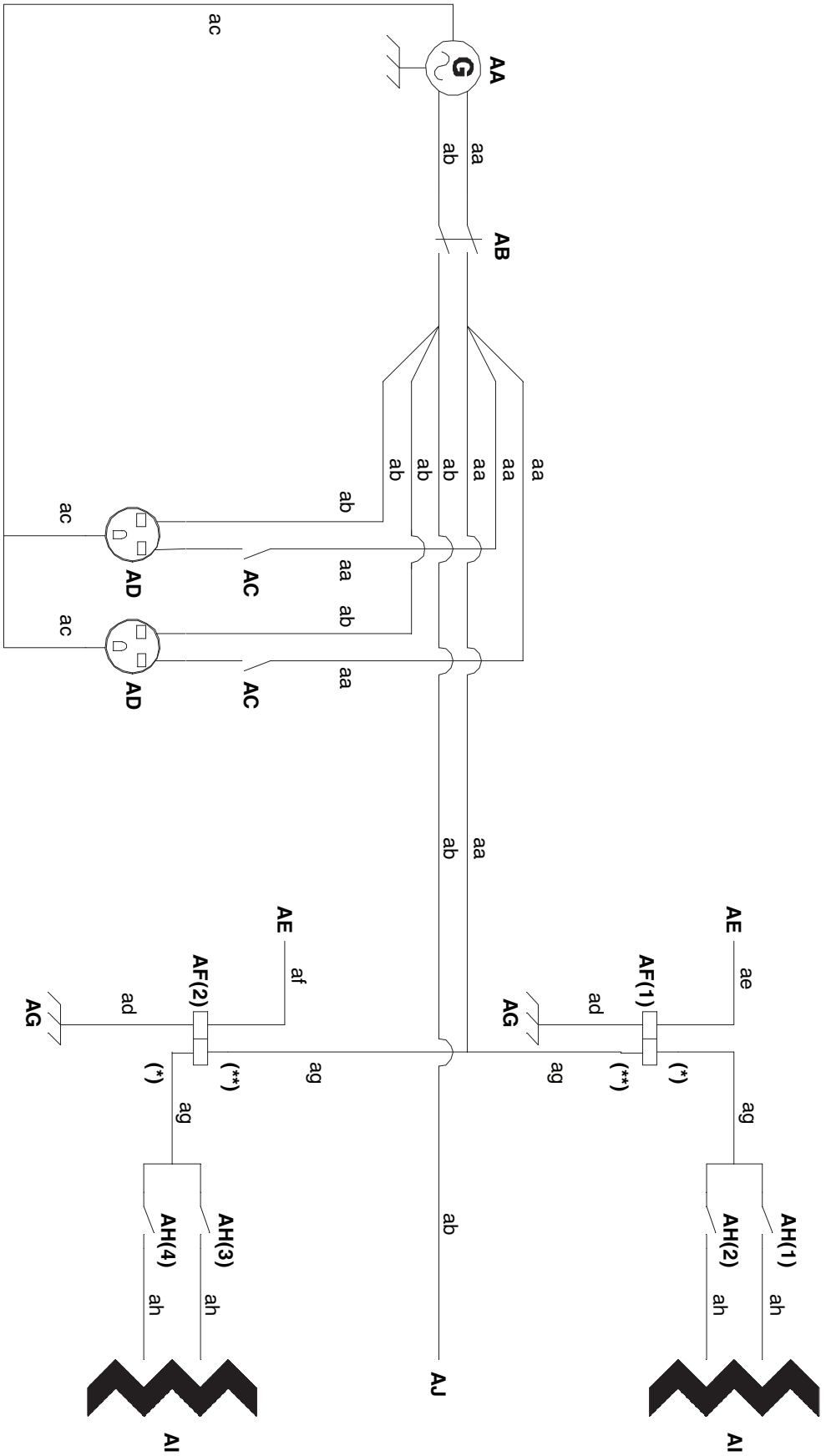
(en) **Electrical Schematics**  
**CE 50Hz Night-Lite Pro II®**

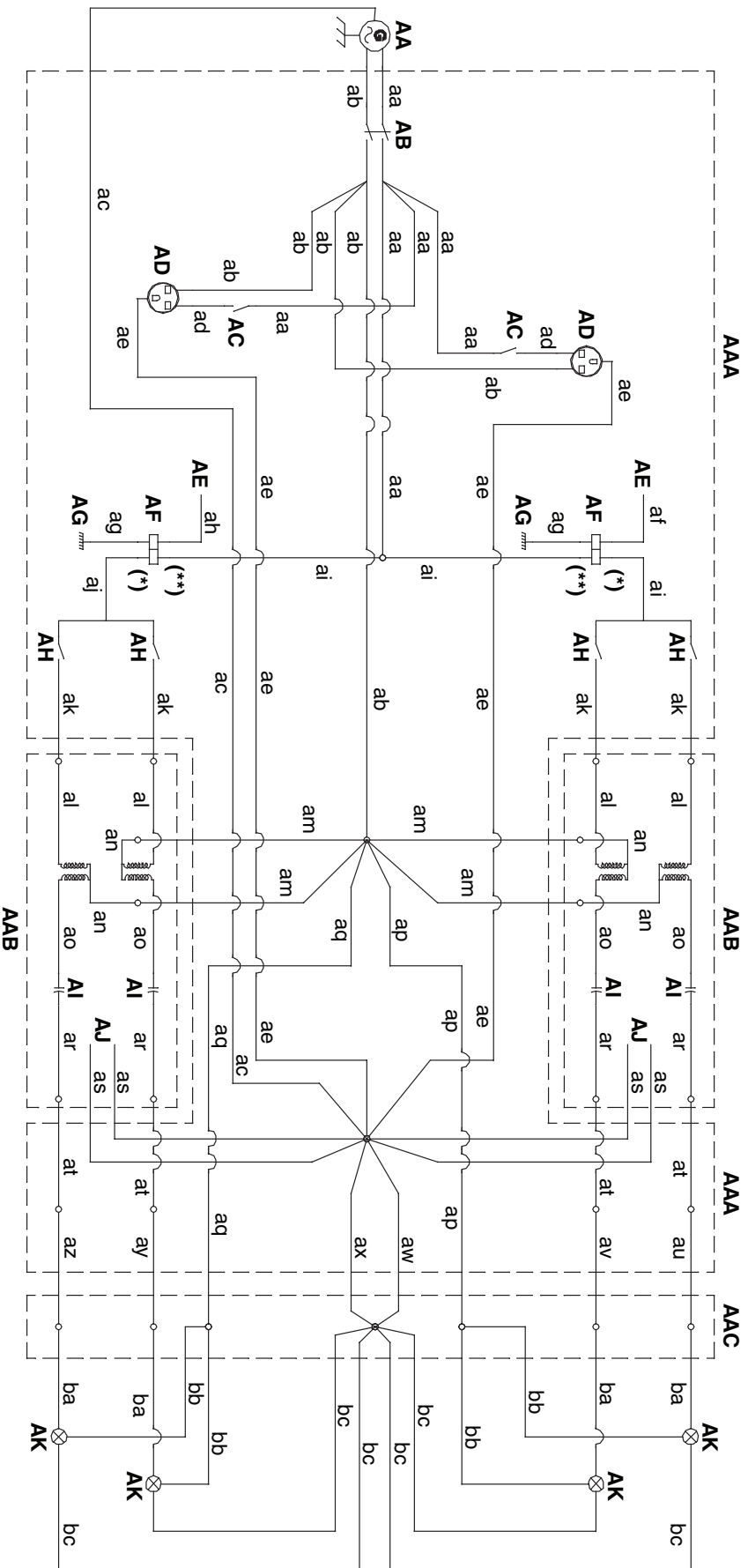
(de) **Stromlaufpläne**  
**CE 50Hz Night-Lite Pro II®**

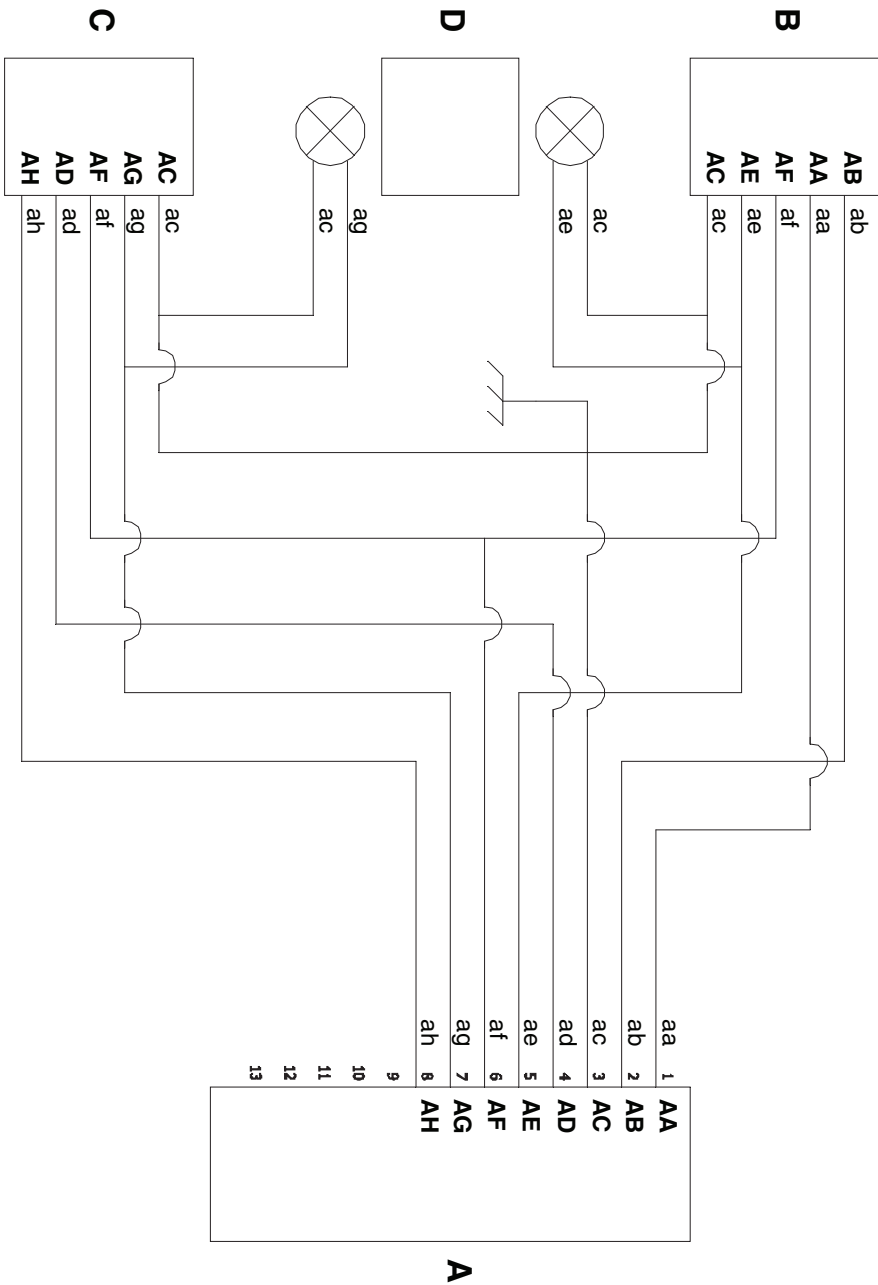
(es) **Esquemas eléctricos**  
**CE 50Hz Night-Lite Pro II®**

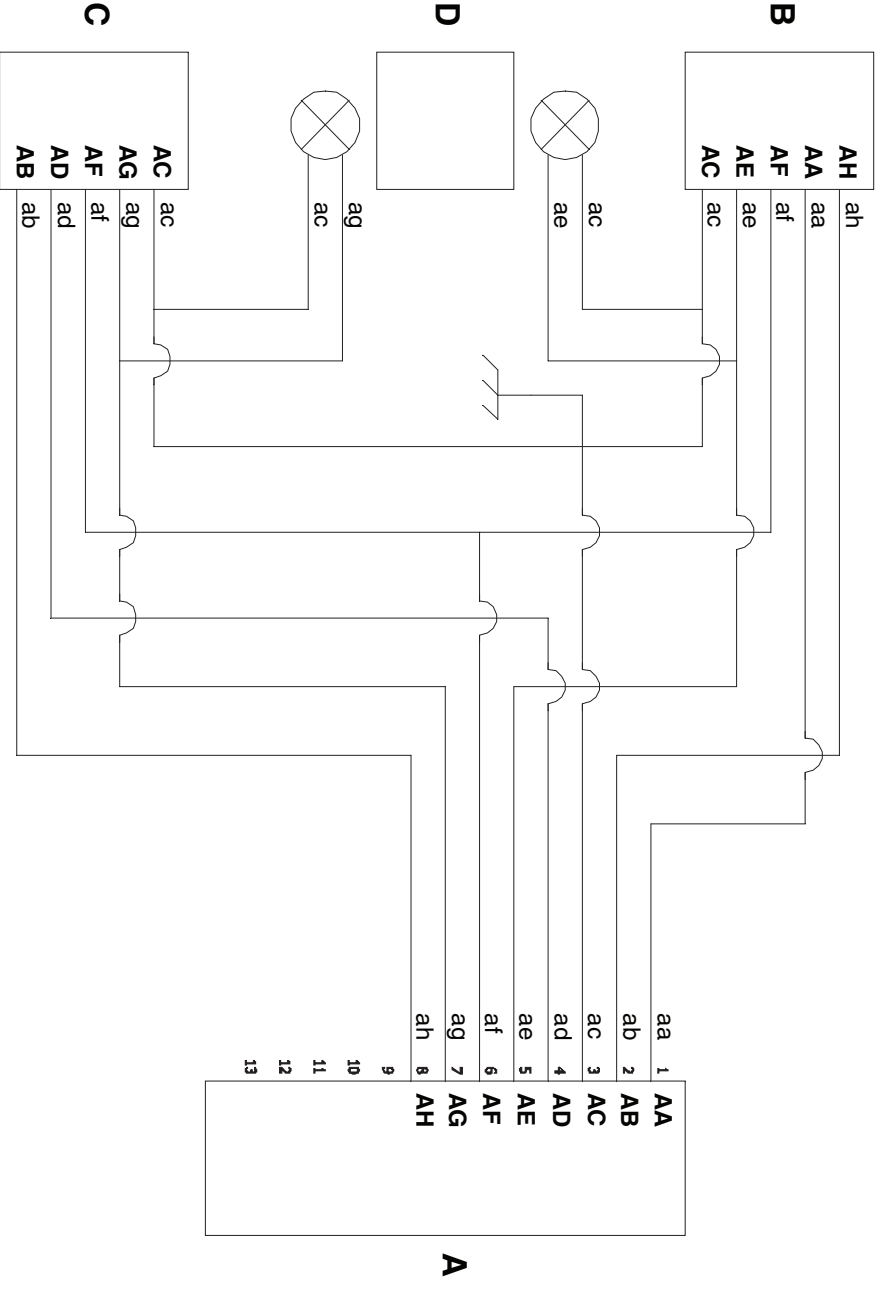
(fr) **Schémas électriques**  
**CE 50Hz Night-Lite Pro II®**











**105513\_A Two 16 Amp Schuko**

G	Generator
AA	220volt alternating current (AC) line - neutral
AB	Double-pole single-throw 32amp main breaker and 30milliamp earth leakage detector
AC	Single-pole single-throw 15amp switch (for AD)
AD	16amp 250volt Schuko receptacle
AE	+12volt direct current (DC) from SLS module
AF	Light relay 30amp 28volt direct current (DC) coil 30amp 277volt alternating current (AC) contact (* ) - Normally Open (** ) - Common
AG	Direct current (DC) ground
AH	Single-pole single-throw 15amp switch (for AI)
AI	To light ballasts
AJ	From light ballasts
aa	Black 10/3 (10 AWG)
ab	White 10/3 (10 AWG)
ac	Green 10/3 (10 AWG)
ad	Black 16 AWG
ae	Grey 16 AWG
af	Brown/orange 16 AWG
ag	Black 12 AWG
ah	Black 14 AWG

## 2

### 106337\_A Generator to Lights

G	Generator
AAA	Control box
AAB	Ballast box
AAC	Tower light bar
AA	220 volts line - neutral - alternating current (AC) generator
AB	Double-pole single-throw 32amp main breaker and 30milliamp earth leakage detector
AC	Single-pole single-throw 15amp switch (for AD)
AD	16amp 250volt Schuko receptacle
AE	+12volt direct current (DC) from SLS module
AF	Light relay 30amp 28volt direct current (DC) coil 30amp 277volt alternating current (AC) contact (* ) - Normally Open (** ) - Common
AG	Direct current (DC) ground
AH	Single-pole single-throw 15amp switch
AI	Capacitor
AJ	To transformer base
AK	1000 watt bulb
aa	Black 10/3 (10 AWG)
ab	White 10/3 (10 AWG)
ac	Green 10/3 (10 AWG)
ad	Black 10 AWG
ae	Green 10 AWG
af	Grey 16 AWG
ag	Black 16 AWG
ah	Brown/orange 16 AWG
ai	Black 12 AWG
aj	Red 12 AWG
ak	Black 14/4 (14 AWG)
al	White 240 volt
am	White 14/4 (14 AWG)
an	White common
ao	White capacitor
ap	White 16/8 (16 AWG)
aq	White/black 16/8 (16 AWG)
ar	White lamp
as	Green 14/4 (14 AWG)
at	Red 14/4 (14 AWG)
au	Black 16/8 (16 AWG)
av	Red/black 16/8 (16 AWG)
aw	Green 16/8 (16 AWG)
ax	Orange 16/8 (16 AWG)
ay	Red 16/8 (16 AWG)
az	Blue 16/8 (16 AWG)
ba	Black 16/3 (16 AWG)
bb	White 16/3 (16 AWG)
bc	Green 16/3 (16 AWG)

# 3

## 105502\_A, 1 Tail Light Harness

Fog light located on LEFT side as viewed from rear of trailer

All wire - 16 AWG

- A 13 pin trailer plug
- B Left tail light
- C Right tail light
- D License plate

- AA Left turn
- AB Fog
- AC Ground
- AD Right turn
- AE Left tail
- AF Stop
- AG Right tail
- AH Reverse

- aa Yellow
- ab Blue
- ac White
- ad Green
- ae Brown
- af Red
- ag Black
- ah Pink



# 4

## 105502\_A, 2 Tail Light Harness

Fog light located on RIGHT side as viewed from rear of trailer

All wire - 16 AWG

A	13 pin trailer plug
B	Left tail light
C	Right tail light
D	License plate

AA	Left turn
AB	Fog
AC	Ground
AD	Right turn
AE	Left tail
AF	Stop
AG	Right tail
AH	Reverse

aa	Yellow
ab	Blue
ac	White
ad	Green
ae	Brown
af	Red
ag	Black
ah	Pink

**105513\_A Zwei 16-A-Schukosteckdosen**

G	Generator
AA	220 V Wechselstromleitung – neutral
AB	Zweipoliger Ein/Aus-Trennschalter, 32 A, und 30 mA Erdschlussmelder
AC	Einpoliger Ein/Aus-Schalter, 15 A (für AD)
AD	16 A, 250 V, Schukosteckdose
AE	+12 V Gleichstrom vom SLS-Modul
AF	Scheinwerferrelais, 30 A, 28 V Gleichstromspule, 30 A, 277 V Wechselstromkontakt (* ) – Arbeitskontakt (** ) – Sammelleiter
AG	Gleichstromerdung
AH	Einpoliger Ein/Aus-Schalter, 15 A (für AI)
AI	Zu Scheinwerfer-Vorschaltgeräten
AJ	Von Scheinwerfer-Vorschaltgeräten
aa	Schwarz 10/3 (10 AWG)
ab	Weiß 10/3 (10 AWG)
ac	Grün 10/3 (10 AWG)
ad	Schwarz 16 AWG
ae	Grau 16 AWG
af	Braun/orange 16 AWG
ag	Schwarz 12 AWG
ah	Schwarz 14 AWG

**106337\_A Generator zu Scheinwerfer**

G	Generator
AAA	Steuerkasten
AAB	Vorschaltgerätkasten
AAC	Lichtmast-Scheinwerferarm
AA	220 V Leitung – neutral – Wechselstromgenerator
AB	Zweipoliger Ein/Aus-Trennschalter, 32 A, und 30 mA Erdschlussmelder
AC	Einpoliger Ein/Aus-Schalter, 15 A (für AD)
AD	16 A, 250 V, Schukosteckdose
AE	+12 V Gleichstrom vom SLS-Modul
AF	Scheinwerferrelais, 30 A, 28 V Gleichstromspule, 30 A, 277 V Wechselstromkontakt (* ) – Arbeitskontakt (** ) – Sammelleiter
AG	Gleichstromerdung
AH	Einpoliger Ein/Aus-Schalter, 15 A
AI	Kondensator
AJ	Zu Transformatorsockel
AK	1000 W Glühbirne
aa	Schwarz 10/3 (10 AWG)
ab	Weiß 10/3 (10 AWG)
ac	Grün 10/3 (10 AWG)
ad	Schwarz 10 AWG
ae	Grün 10 AWG
af	Grau 16 AWG
ag	Schwarz 16 AWG
ah	Braun/orange 16 AWG
ai	Schwarz 12 AWG
aj	Rot 12 AWG
ak	Schwarz 14/4 (14 AWG)
al	Weiß 240 V
am	Weiß 14/4 (14 AWG)
an	Weiß Sammelleiter
ao	Weißer Kondensator
ap	Weiß 16/8 (16 AWG)
aq	Weiß/schwarz 16/8 (16 AWG)
ar	Weißer Scheinwerfer
as	Grün 14/4 (14 AWG)
at	Rot 14/4 (14 AWG)
au	Schwarz 16/8 (16 AWG)
av	Rot/schwarz 16/8 (16 AWG)
aw	Grün 16/8 (16 AWG)
ax	Orange 16/8 (16 AWG)
ay	Rot 16/8 (16 AWG)
az	Blau 16/8 (16 AWG)
ba	Schwarz 16/3 (16 AWG)
bb	Weiß 16/3 (16 AWG)
bc	Grün 16/3 (16 AWG)

**105502\_A, 1 Schlussleuchten-Kabelbaum**

Nebelleuchte befindet sich an der LINKEN Seite (vom Anhängerheck aus gesehen)

Alle Drähte – 16 AWG

A 13-poliger Anhängerstecker  
B Linke Schlussleuchte  
C Rechte Schlussleuchte  
D Kennzeichenleuchte

AA Linke Blinkleuchte  
AB Nebelleuchte  
AC Erdung  
AD Rechte Blinkleuchte  
AE Linke Schlussleuchte  
AF Bremsleuchte  
AG Rechte Schlussleuchte  
AH Rerversierleuchte

aa Gelb  
ab Blau  
ac Weiß  
ad Grün  
ae Braun  
af Rot  
ag Schwarz  
ah 5/16 x 1-11/16 Zoll

**105502\_A, 2 Schlussleuchten-Kabelbaum**

Nebelleuchte befindet sich an der RECHTEN Seite (vom Anhängerheck aus gesehen)

Alle Drähte – 16 AWG

A 13-poliger Anhängerstecker  
B Linke Schlussleuchte  
C Rechte Schlussleuchte  
D Kennzeichenleuchte

AA Linke Blinkleuchte  
AB Nebelleuchte  
AC Erdung  
AD Rechte Blinkleuchte  
AE Linke Schlussleuchte  
AF Bremsleuchte  
AG Rechte Schlussleuchte  
AH Rerversierleuchte

aa Gelb  
ab Blau  
ac Weiß  
ad Grün  
ae Braun  
af Rot  
ag Schwarz  
ah 5/16 x 1-11/16 Zoll

**105513\_A Dos tomacorrientes Schuko de 16 A**

G	Generador
AA	Corriente alterna (CA) de 220 V de línea a neutro
AB	Disyuntor principal bipolar de una vía de 32 A y detector de fugas a tierra de 30 mA
AC	Interruptor unipolar de una vía de 15 A (para AD)
AD	Receptáculo Schuko de 16 A, 250 V
AE	Corriente continua (CC) +12 V desde el módulo SLS
AF	Relé de la luz, bobina de corriente continua (CC) de 30 A, 28 V, contacto de corriente alterna (CA) de 30 A, 277 V (* ) - Normalmente abierto (* *) - Común
AG	Tierra de corriente continua (CC)
AH	Interruptor unipolar de una vía de 15 A (para AI)
AI	Hacia los equilibradores de la luz
AJ	Desde los equilibradores de la luz
aa	Negro 10/3 (10 AWG)
ab	Blanco 10/3 (10 AWG)
ac	Verde 10/3 (10 AWG)
ad	Negro 16 AWG
ae	Gris 16 AWG
af	Marrón/naranja 16 AWG
ag	Negro 12 AWG
ah	Negro 14 AWG

## 2

### 106337\_A Generador hacia las luces

G	Generador
AAA	Caja de control
AAB	Caja de equilibrador
AAC	Barra de las luces de la torre
AA	Generador de 220 V de corriente alterna (CA) de línea a neutro
AB	Disyuntor principal bipolar de una vía de 32 A y detector de fugas a tierra de 30 mA
AC	Interruptor unipolar de una vía de 15 A (para AD)
AD	Receptáculo Schuko de 16 A, 250 V
AE	Corriente continua (CC) +12 V desde el módulo SLS
AF	Relé de la luz, bobina de corriente continua (CC) de 30 A, 28 V, contacto de corriente alterna (CA) de 30 A, 277 V (* ) - Normalmente abierto (** ) - Común
AG	Tierra de corriente continua (CC)
AH	Interruptor unipolar de una vía de 15 A
AI	Capacitor
AJ	Hacia la base del transformador
AK	Bombilla de 1000 vatios
aa	Negro 10/3 (10 AWG)
ab	Blanco 10/3 (10 AWG)
ac	Verde 10/3 (10 AWG)
ad	Negro 10 AWG
ae	Verde 10 AWG
af	Gris 16 AWG
ag	Negro 16 AWG
ah	Marrón/naranja 16 AWG
ai	Negro 12 AWG
aj	Rojo 12 AWG
ak	Negro 14/4 (14 AWG)
al	Blanco 240 V
am	Blanco 14/4 (14 AWG)
an	Blanco, común
ao	Blanco, capacitor
ap	Blanco 16/8 (16 AWG)
aq	Blanco/negro 16/8 (16 AWG)
ar	Blanco, lámpara
as	Verde 14/4 (14 AWG)
at	Rojo 14/4 (14 AWG)
au	Negro 16/8 (16 AWG)
av	Rojo/negro 16/8 (16 AWG)
aw	Verde 16/8 (16 AWG)
ax	Naranja 16/8 (16 AWG)
ay	Rojo 16/8 (16 AWG)
az	Azul 16/8 (16 AWG)
ba	Negro 16/3 (16 AWG)
bb	Blanco 16/3 (16 AWG)
bc	Verde 16/3 (16 AWG)

**105502\_A, 1 Haz de cables de la luz trasera**

Luz antiniebla ubicada en el lado IZQUIERDO, visto desde la parte posterior del remolque

Todos los cables: 16 AWG

A	Enchufe de remolque de 13 clavijas
B	Luz trasera izquierda
C	Luz trasera derecha
D	Placa de la matrícula

AA	Viraje hacia la izquierda
AB	Luces antiniebla
AC	Tierra
AD	Viraje hacia la derecha
AE	Luz trasera izquierda
AF	Detención
AG	Luz trasera derecha
AH	Marcha atrás

aa	Amarillo
ab	Azul
ac	Blanco
ad	Verde
ae	Marrón
af	Rojo
ag	Negro
ah	Rosa



**105502\_A, 2 Haz de cables de la luz trasera**

Luz antiniebla ubicada en el lado DERECHO, visto desde la parte posterior del remolque

Todos los cables: 16 AWG

A	Enchufe de remolque de 13 clavijas
B	Luz trasera izquierda
C	Luz trasera derecha
D	Placa de la matrícula

AA	Viraje hacia la izquierda
AB	Luces antiniebla
AC	Tierra
AD	Viraje hacia la derecha
AE	Luz trasera izquierda
AF	Detención
AG	Luz trasera derecha
AH	Marcha atrás

aa	Amarillo
ab	Azul
ac	Blanco
ad	Verde
ae	Marrón
af	Rojo
ag	Negro
ah	Rosa

**105513\_A Deux Schuko 16 A**

G	Générateur
AA	Ligne à courant alternatif 220 VCA – neutre
AB	Disjoncteur principal bipolaire unidirectionnel 32 A et détecteur de pertes à la terre 30 mA
AC	Interrupteur unipolaire unidirectionnel 15 A (pour AD)
AD	Prise Schuko 16 A, 250 V
AE	Courant continu (CC) +12 V du module SLS
AF	Relais variateur de lumière bobine de courant continu (CC) 30 A, 28 V, contact à courant alternatif (CA) 30 A, 277 V (* ) – Normalement ouvert (** ) – Courant
AG	Courant continu (CC) à la terre
AH	Interrupteur unipolaire unidirectionnel 15 A (pour AI)
AI	Vers les ballasts
AJ	Des ballasts
aa	Noir 10/3 (10 AWG)
ab	Blanc 10/3 (10 AWG)
ac	Vert 10/3 (10 AWG)
ad	Noir 16 AWG
ae	Gris 16 AWG
af	Marron/orange 16 AWG
ag	Noir 12 AWG
ah	Noir 14 AWG

**106337\_A Générateur aux voyants**

G	Générateur
AAA	Armoire de commande
AAB	Boîtier du ballast
AAC	Colonne lumineuse
AA	Ligne à 220 V – neutre – générateur à courant alternatif (CA)
AB	Disjoncteur principal bipolaire unidirectionnel 32 A et détecteur de pertes à la terre 30 mA
AC	Interrupteur unipolaire unidirectionnel 15 A (pour AD)
AD	Prise Schuko 16 A, 250 V
AE	Courant continu (CC) +12 V du module SLS
AF	Relais variateur de lumière bobine de courant continu (CC) 30 A, 28 V, contact à courant alternatif (CA) 30 A, 277 V (* ) – Normalement ouvert (** ) – Courant
AG	Courant continu (CC) à la terre
AH	Interrupteur unipolaire unidirectionnel 15 A
AI	Condensateur
AJ	Vers base du transformateur
AK	Ampoule 1000 W
aa	Noir 10/3 (10 AWG)
ab	Blanc 10/3 (10 AWG)
ac	Vert 10/3 (10 AWG)
ad	Noir 10 AWG
ae	Vert 10 AWG
af	Gris 16 AWG
ag	Noir 16 AWG
ah	Marron/orange 16 AWG
ai	Noir 12 AWG
aj	Rouge 12 AWG
ak	Noir 14/4 (14 AWG)
al	Blanc 240 V
am	Blanc 14/4 (14 AWG)
an	Blanc ordinaire
ao	Condensateur blanc
ap	Blanc 16/8 (16 AWG)
aq	Blanc/Noir 16/8 (16 AWG)
ar	Lampe blanche
as	Vert 14/4 (14 AWG)
at	Rouge 14/4 (14 AWG)
au	Noir 16/8 (16 AWG)
av	Rouge/Noir 16/8 (16 AWG)
aw	Vert 16/8 (16 AWG)
ax	Orange 16/8 (16 AWG)
ay	Rouge 16/8 (16 AWG)
az	Bleu 16/8 (16 AWG)
ba	Noir 16/3 (16 AWG)
bb	Blanc 16/3 (16 AWG)
bc	Vert 16/3 (16 AWG)

# 3

## 105502\_A, 1 Câblage de feu arrière

Lumière antibrouillard du côté GAUCHE, vue de l'arrière de la remorque

Tous les fils – 16 AWG

A	Prise de remorque à 13 broches
B	Feu arrière gauche
C	Feu arrière droit
D	Plaque minéralogique

AA	Virage à gauche
AB	Antibrouillard
AC	Masse
AD	Virage à droite
AE	Arrière gauche
AF	Butée
AG	Arrière droite
AH	Marche arrière

aa	Jaune
ab	Bleu
ac	Blanc
ad	Vert
ae	Marron
af	Rouge
ag	Noir
ah	Rose

# 4

## 105502\_A, 2 Câblage de feu arrière

Lumière antibrouillard du côté DROIT, vue de l'arrière de la remorque

Tous les fils – 16 AWG

A	Prise de remorque à 13 broches
B	Feu arrière gauche
C	Feu arrière droit
D	Plaque minéralogique

AA	Virage à gauche
AB	Antibrouillard
AC	Masse
AD	Virage à droite
AE	Arrière gauche
AF	Butée
AG	Arrière droite
AH	Marche arrière

aa	Jaune
ab	Bleu
ac	Blanc
ad	Vert
ae	Marron
af	Rouge
ag	Noir
ah	Rose





